

Fișă tehnică

TUB FLEXIBIL METALIC CU IZOLAȚIE



Specificații tehnice generale

Standard	SR EN 61386-1:2009 + A1:2019; SR EN 61386-23:2021 + A11:2021
Material	Oțel galvanizat acoperit cu PVC
Rezistență la compresiune	320N/60 sec.
Rezistență la temperatură	-15°C/+60°C
Grad de protecție	IP 54
Culoare	Negru
Rezistență la impact	1J (clasa 2)
Rezistență la coroziune	Clasa 1



Descriere

Tubul flexibil metalic cu izolație PVC se utilizează în instalații electrice, pentru mascarea și protejarea conductoarelor electrice, împotriva loviturilor și acțiunii mediului ambiant.

Tubul flexibil cu izolație PVC este neinflamabil, conform prevederilor din standard.

Utilizare: în construcția instalațiilor electrice, pentru mascarea și protejarea conductelor electrice împotriva loviturilor și acțiunii mediului ambiant.

Instrucțiuni de depozitare și manipulare: produsul trebuie ferit de acțiunea directă a razelor solare și de îngheț.

BENEFICIIL:

- rezistență la compresiune, tracțiune și impact;
- flexibil.

Fișă tehnică

TUB FLEXIBIL METALIC CU IZOLAȚIE

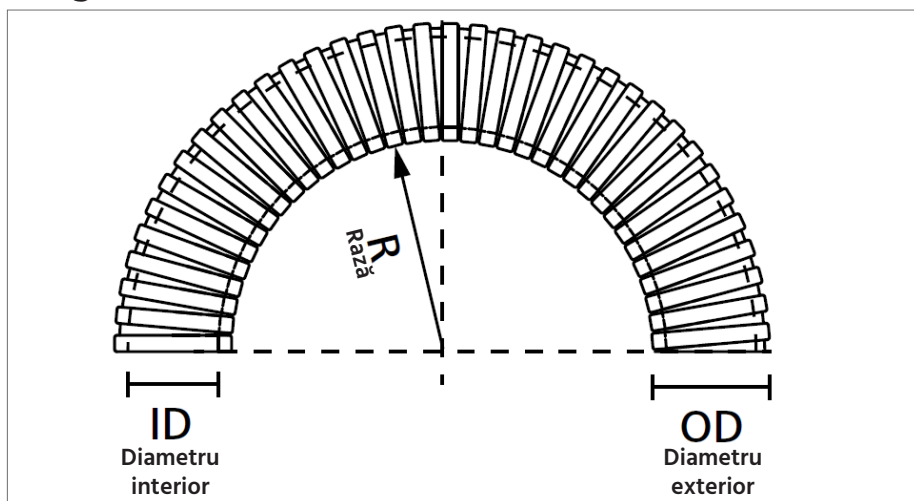
Specificații tehnice nominale

Cod produs	Model	Dim. nominală	Diam. ext.	Gros. iz.	Lung. colac	Diam. min. inter.	Raza min. în-doire	Împachetare pe palet	Greutate
		[mm]	[mm]	[mm]	[m]	[m]	[mm]	[m]	[kg]
EL0043239	NV-Tub flexibil metalic cu izolație PVC 9mm (50m/ colac)	9	12.5	0.5	50	8	36,5 ⁺⁴	3000	4.3
EL0043240	NV-Tub flexibil metalic cu izolație PVC 11mm (50m/ colac)	11	15	1	50	10	43 ⁺⁴	3000	5.15
EL0043241	NV-Tub flexibil metalic cu izolație PVC 14mm (50m/ colac)	14	18	1	50	13	44 ⁺⁴	3000	5.8
EL0043242	NV-Tub flexibil metalic cu izolație PVC 16mm (50m/ colac)	16	20	1	50	14	47 ⁺⁵	3000	6.7
EL0043243	NV-Tub flexibil metalic cu izolație PVC 18mm (50m/ colac)	18	22	1	50	16	48 ⁺⁵	3000	7.5
EL0043244	NV-Tub flexibil metalic cu izolație PVC 21mm (50m/ colac)	21	26	2	50	18	53 ⁺⁵	1500	9
EL0043245	NV-Tub flexibil metalic cu izolație PVC 26mm (25m/ colac)	26	31	2	25	23	57 ⁺⁶	1500	5.85
EL0043246	NV-Tub flexibil metalic cu izolație PVC 29mm (25m/ colac)	29	35	2	25	26	63 ⁺⁶	1500	6.55
EL0043247	NV-Tub flexibil metalic cu izolație PVC 32mm (25m/ colac)	32	37	2	25	29	76 ⁺⁸	1000	7.4
EL0043248	NV-Tub flexibil metalic cu izolație PVC 35mm (25m/ colac)	35	41	2	25	32	86 ⁺⁹	1000	8.1
EL0043249	NV-Tub flexibil metalic cu izolație PVC 37mm (25m/ colac)	37	43	2	25	34	88 ⁺⁹	1000	8.95
EL0043250	NV-Tub flexibil metalic cu izolație PVC 40mm (25m/ colac)	40	46	2	25	37	92 ⁺⁹	1000	9.55
EL0043251	NV-Tub flexibil metalic cu izolație PVC 42mm (25m/ colac)	42	48	2	25	39	97 ⁺¹⁰	1000	10.75
EL0074684	NV-Tub flexibil metalic cu izolație PVC 45mm (25m/ colac)	45	51	2	25	42	100 ⁺¹⁰	1000	11.25
EL0043253	NV-Tub flexibil metalic cu izolație PVC 50mm (25m/ colac)	50	57	2	25	47	107 ⁺¹¹	1000	13

Fișă tehnică

TUB FLEXIBIL METALIC CU IZOLAȚIE

Diagramă



PALETARE

